

S T A H O V Á K typ TR 37/726U r č e n í

Stahovák je určen k ručnímu stažení pantografu od troleje pomocí konopného lana a k vyrovnávání délky stahovacího lana při různých výškách troleje.

P o p i s

Mechanický stahovák sestává ze dvou diskových kol, uložených na kuličkových ložiskách a vzájemně spojených hřídelem a spirálovou pružinou. Průměry disků jsou v poměru 1:2. Každý disk má na obvodu drážku, ve které je navinuto konopné lano o \varnothing 8 mm. Lano z většího disku je vedeno ke sběrači pantografu. Lano z menšího krytého disku vede na řidičovo stanoviště, odkud se stahuje ručně.

T e c h n i c k é ú d a j e

Mechanický stahovák typ	KJ 12 (TR 37/726)
Délka/průměr lana	3 m / 8 mm
Poměr kotoučů (převod)	1 : 2
Hmotnost	13 kg

Poznámka: Výkres je uveden ve specifikaci el. výzbroje.

Ú d r ž b a

1. Přibližně jednou za čtvrtletí se stahovák vyčistí. Kontroluje se stav konopných lan, zda se lano nedře a zda se správně namotává. Poškozené lano vyměnit.
2. Kontroluje se funkce vyrovnávací pružiny, tj. zda se lano namotává při jeho uvolnění (při pohybu sběrače směrem dolů).
3. Při generální revizi, přibližně po dvouletém provozu, se



KJ 12

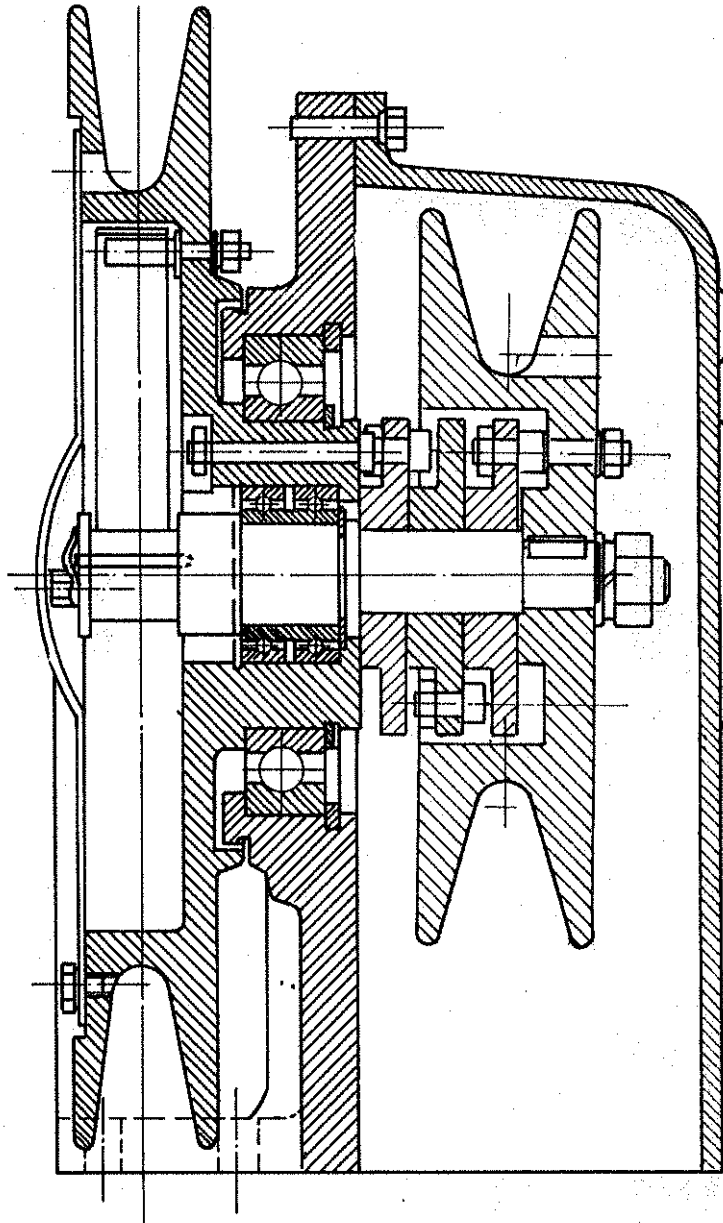
2.

stahovák rozebere, vyčistí, poškozené části se vymění
a zaplní se čerstvým mazivem. ^(ČIA 1111 101) Změří se tah vyrovnávací
pružiny na obvodu bubnu a to při plně navinutém lanu a
při odvinutém lanu - tah pružiny v celém pracovním roz-
sahu musí být ^{10 N.} ~~mezi 3, 5 N~~

Příloha: 4-40-500162

T - 5 0 2 8 5

KJ 12



9

..a" 11/86 T.

4-40-500162