



SOUPIS ELEKTRICKE VYZBROJE

1.

1	2	3	4	5	6	7
Pol.	Označení	N á z e v	Typ	Výkres č.	Údaje	ks/1
1	1-4M	Trakční motor-1435 nebo -"- -1000	TE022J "	4-812778 4-812779	40kW	4
2		Motor.čelistová brzda	MB225	0-310109		4
3	Č1,2,3,4	Brzdič - 1435 nebo - 1000	BR232	4-100367 4-100368	24 V	4
4	KB1-4	Kolejnicová brzda -1435 nebo -1000	FC33	3-100121 3-100120	24 V	4
5		Spojovací kabel-1435 nebo -1000		3-100099 3-100101		8
6	ZR	Zrychlovač	TR37/040	0-370110	3,6 Ohm	1
7	PM	Motor zrychlo- vače	TR37/040 E506	2-830141	26 W	1
8		Stykačový rám I	TR37/100	1-370446		1
9		Stykačový rám II	TR37/101	1-370445		1
10		Stykačový rám III	TR37/102	0-370172		1
11	LS	SKRYŇ VČETNĚ hlavního stykače	TR37/100 SL11 A	1-370381 0-120067	250 A	1
12	MG+G	Motorgenerátor	SMD16Ab	Mez -44926	5/1,6 kW	1
13		Pružné lůžko pro motorgenerátor		4-370248		4
14	RMG	Odpory motorgenerátoru	TR37/153	2-370165	4 Ohm	1
15	R1,R2 RV	Odpory rozjezdu a výhybky	TR37/150	0-140144	1,05Ohm 3,5 Ohm	1
16	RČ RPM,RSh	Deska s odpory pro říd.motor a čelist. brzdy RM	TR37/545	2-370611	2,6 Ohm 0,2,8 "	1
17		Bočník trakč. motorů	OT17	1-110057	indukt.	1
18		Elektrický kalorifer	XJ17	1-140101	600 V	1
19	JK+BK	Šlapkový radič	HG14	0-130063	24 V	1
20	BS	Tlačít.bdělosti		T6A	24 V	2
21	ZV	Elektrický zvonek	FK14	1-360053	24 V	1
22		Deska pojistek	TR37/061	1-370450	24 V	1
23		Deska pojistek	-"-	2-110050	600 V	1
24		Zásobní skříň po- jistek	TR37/062	1-110036	-	1
25		Pantografický sběrač nebo pant. sběrač	KE16 KE21 KE13	0-170034 2-170229 0-170031	grafit. hliník hliník	1 - -

TKS/Vk-05/82

T - 5 0 4 0 5 0 5 e

Listů : 6



SOUPIS ELEKTRICKE VÝZBROJE

2.

1	2	3	4	5	6	7
26		Pant.držák		2-170174		
27	BL	Bleskojistka	GZM 0,9		900 V	1
28		Stahovák	KJ12	1-170057		1
29		Kabelová spojka	MZ24	1-150009		1
30		Zásuvka	MZ24	1-150010		2
31	OB	Odpojovač baterie	FR11	2-3701808	100 A	1
32	OB2	Odpojovač baterie	"	2-370740	"	1
33	B	Akumulátorová baterie	17NKS100A PAMB		100 A	1
34		Svorkovnice trakč. mot.	TR37/771	2-300165		4
35		Svorkovnice motor-gen.	"	2-360072		1
36		Svorkovnice čelist. brzdy	"	2-370730		4
37		Svorkovnice čelist. brzdy		2-370290		1
38		Svorkovnice zemnicí	TR37/770	3-370887		1
39		Svorkovnice stanoviště	"	4-371811		1
40		Svorkovnice panelů	"	4-371812		1
41		Svorkovnice panelů	"	4-371820		1
42	42a	Svorkovnice panelů	"	4-371821		1
43		Svorkovnice tachografu		3-370925		1
		Svorkovnice zad. světla a zad. panelu	"	2-370802		1
44	D1,2	Dveřní motor	DS7	1-830089	185 W	3
45	KD1,2,3	Dveřní vačky		2-370120		3
46	RJ1,2	Deska dveřních doteků	TR37/130	2-370515	24 V	3
47	A	Ampérmetr	Metra	DPPIL 4/D	0-550 A	1
48	Sh	Bočník ampérmetru	"	60 mV	300 A	1
49	V	Voltmetr	"	DPPIL 4/D	0-40 V	1
50	VR	Vypínač řízení	VS16	7-370689	24 V	1
51	PZ	Přepínač reversu	VS16	7-370694	24 V	1
52	PT	Přepínač topení	VS16	7-370693	24 V	1
53	PKL	Přepínač kaloriferu	VS16	7-370688	24 V	1
54		Vypínač páčkový	6 a	31001-10	24 V	2
55		Stop vypínač	KS6F 01			1
56		Ovladač černý	BPP	T6G11	110 V	1



SOUPIS ELEKTRICKE VÝZBROJE

3.

1	2	3	4	5	6	7
57		Knoflíkový ovladač červený	ETP	T6A22	110 V	1
58		Knoflíkový ovladač červený	ETP	T6A11	110 V	5
59		Knoflíkový ovladač zelený	ETP	T6A11	110 V	2
60	ST	Stěrací souprava	PAL	09-9422.84	24 V	1
61		Raménko stěrače	PAL	443923157029		2
62		Gum. podložka stěrače	PAL	443923930018		2
63	P	Přerušovač směr. světél	PAL	443319770000	24 V	1
64	RPB1,2	Relé přerušovače světél	PAL	443811445580	24 V	2
64 ^w	RRH1	Relé otyírání dveří	PAL	443811445640	24V	1
65	PP	Přepínač směr. světél		2PPN-45	24 V	1
66	PR	Přepínač reflektorů		PPN-45	24 V	1
67		Obrys. světlo bílé	PAL	443312515103	24 V	2
68		Směrové světlo oranžové -P,L	PAL	9440,41-9440,56	24 V	2
69		Sdružené koncové světlo	PAL	443312242103	24 V	2
70		Stropní svítidlo	PAL	9343.31	24 V	5
71		Světlomet	PAL	08-9303.24	24 V	2
72		Signální světlo bílé	PAL	09-9345.50	24 V	2
73		Signální světlo oranžové	PAL	09-9345.50	24 V	1
74		Signální světlo modré	PAL	09-9345.50	24 V	1
75		Signální světlo zelené	PAL	09-9345.50	24 V	1
76		Signální světlo červené	PAL	09-9345.50	24 V	3
77	KN	Signální světlo (napětí sítě)	EO	12662	110 V	1
78	KN	Doutnavka	BA15d	94152	220 V	2
79		Žárovka asymetrická	P45T	24 V	55/50 W	2
80		Žárovka	B15d	24V	15 W	1
81		Žárovka	BA15s	24 V	21 W	17
82		Žárovka	BA15s	24 V	5 W	8



SOUPIS ELEKTRICKÉ VÝZBROJE

4.

1	2	3	4	5	6	7
83		Žárovka	BA9s	24 V	2 W	8
84		Žárovka sufitová	Sufit	24 V	39 mm	3
85		Objímka bajonetová	BA15d	24 V		7
86		Bzučák		HTV	24 V	4
87	ZSB	Zásuvka	SEZ	CEg6345	500 V	2
88		Zásuvka	E0	50-6175	10 A	2
89		Pojistka úplná	E33	750 V	63 A	1
90		Sada kabelů a mont. materiálu	TR37			1
91		Svorkovnice panelu		4-371822		1
92	1,2,3	Signální světlo	PAL	09934550	24 V	3
93	D1	Nabíjecí dioda	D160/300	2-370705	160 A	1
94		Rozhlasové zařízení	Tesla	AZA033	24 V	1
95	PJ1	Automatický jistič	ZSE	IJM6	6 A	1
96	OF	Odrušovací filtr		0-370155	600 V	1
97	OT	Odpojovač- uzemňovač	FR43	0-180031		1
98	PhZ	Přepínač zářivek	VS1C	7-370937		1
99	TZ	Topení zrcátka		4-400053		1
100		Výstražné světlo	PAL	9446-37		3
101		Brzdová svítilna	PAL	443312307109		2
102		Zpětná svítilna	PAL	443312551109		1
103	RK	Relé ozvučení	ZPA	RP701 KC 3P		1
104	RBD	Relé blok. dveří	ZPA	RP701 KC 3P		1
105	DBk	Relé blok. rozjezdu	ZPA	RP701 KC 3P		1
106		Deska diod		3-370778		1

T - 5 0 4 0 5 ~~5~~ c



STYKAČOVÉ RÁMY

5.

Na stykačových rámech jsou umístěny stykače, relé a přístroje potřebné pro řízení trakčních, ovládacích a pomocných elektrických obvodů.

Pol.	Označení	Název	Typ	Č. výkresu	Údaje	Počet
8		Stykačový rám I	TR37/100	1-370446		1
8.1	MG, SV	Stykač s cívkou	SA781-0/0	4-122242	24 V	2
8.2	M1, R1	Stykač -"-	SA781-1/1	3-120843	24 V	2
8.3	B1	Stykač -"-	SA781-1/0	3-120841	24 V	1
8.4	M2, R2	Stykač -"-	SA781-2/0	3-120842	24 V	2
8.5	B2	Stykač -"-	SA781-2/1	3-120844	24 V	1
8.6	F4	Stykač -"-	SC12/0/0	4-124944	24 V	1
8.7	F2	Stykač -"-	SC12-1/0	3-120863	24 V	1
8.8	R2	Stykač -"-	SC11-2/0	3-120852	24 V	1
8.9	R1	Stykač -"-	SC11-1/1	3-120854	24 V	1
9		Stykačový rám II	TR37/101	1-370445		1
9.1	F1, F3	Stykač s cívkou	SC12-0/0	4-129944	24 V	2
9.2	P1, Z1	Stykač -"-	SC12-2/0	3-120861	6 V	2
9.3	P2-4, Z2-4	Stykač	SC12-0/0	4-124255	6 V	6
10		Stykačový rám III	TR37/102	0-370172		1
10.1	K1, K2	Stykač s cívkou	SE11-1/0	4-122878	24 V	2
10.2	SK1, ST1, 2	Stykač -"-	SE11-0/0	4-122879	24 V	4
10.3	Ř, BR1	Stykač -"-	SA261-1/0	4-123763	24 V	2
10.4	SN	Stykač -"-	SA261-1/1	4-122750	12 A	1
10.5	SK1	Stykač -"-	SE11-0/0	2-120305	6 A	1
10.6	RB	Relé bezpečnostní	RA448	1-230050	24 V	1
10.7	LO	Relé blokovací	RA221š/Lo	4-122634	24V/200A	1
10.8	OR	Relé omezovací	RC36	1-120156	komb.	1
10.9	RG	Regulátor napětí	GC11	4-124490	24 V	1
10.10	BR2	Stykač	SA261-0/0	4-122880	24 V	1

T - 5 0 4 0 5 *etc*



O D P O R Y T 3

6.

Pol.	Označení	Název	Typ	Výkres č.	Údaje	Počet
15	RMG	Odpory motorgene- rátoru	TR37/153	2-370165	4 Ohm	1
a	-	Odpor	OV1-8-2	4-220686	8 Ohm	8
16	R1+2,RV	Odpory zrychlení + výhybky	TR37/150	0-140144	1,05+3,5 Ω	1
a	-	Odpor	0.7	2-140087	0,7 Ohm	17
17	-	Deska s odpory pro říd.motor a čelist.brzdy	TR37/545	2-370611	-	1
a	RČ	Odpor	OV1-8-2	4-220686	8 Ohm	2
b	RPM	Odpor	OV1-8-5	4-220728	8 Ohm	1
c	RSh	Odpor	OV1-8-3	4-220705	8 Ohm	2
18	PP1,PP2 PP3,PP4 PRZ	Stykač Stykačový rám V	SE11 0/1 TR37	4-124251 1-370381	24V	5

Přílohy: 4-40-500063a Stykačový rám TR 37/100
4-40-500064a -"- TR 37/101
4-40-500065a -"- TR 37/102
4-40-500200a Odpory TR 37

11.6. 10/85 J.

T - 5 0 4 0 5 *mc*



Přehled ovladačů na tramvaji T3 CS

Stanoviště řidiče

označení	funkce	typ	barva
1. PRZ	Přepínač zářivek	BACO VS16	černá
2. PCZ	Přepínač pro jízdu zadním stanovištěm	T6G	černá
3. VTZ	Vypínač topení zrcátka	T6G	černá
4. TO	Tlačítko ostřikovače	T6A	černá
5. TSH	Tlačítko světelné houkačky	T6A	černá
6. VNO	Vypínač nouzového osvětlení	T6G	černá
7. VSO	Vypínač části zářiv. osvětlení	T6G	černá
8. VSR	Vypínač osvětlení stanoviště řidiče	T6G	černá
9. VOP	Vypínač osvětlení přístrojů	T6G	černá
10. VO	Vypínač vnějšího osvětlení	T6G	černá
11. PR	Přepínač reflektorů	NPPN-45	
12. PS	Přepínač směrových světel	N2PPN-45	
13. BS	Bezpečnostní spínač	T6A	rudá
14. VR	Vypínač řízení	BACO VS16	černá
15. HVDR	Hlavní vypínač dveří	T6G	černá
16. TLV	Tlačítko výstrahy	T6A	zelená
17. TZV	Tlačítko zvonce	T6A	zelená
18. TLŘ	Tlačítko bzučáku	T6A	černá
19. PT	Přepínač topení	BACO VS16	černá
20. VT	Odpínač topení	T6A	černá
21. PKL	Přepínač kaloriferu	BACO VS16	černá
22. VS	Vypínač stěračů	T6G	černá
23. VDR1	Ovladač prvních dveří	T6G	černá
24. VB	Vypínač blokování dveří	T6G	černá
25. TLM	Tlačítko průjezdu mycím strojem	T6A	černá
26. HP	Spínač havarijního pojezdu	T6G	černá
27. TV	Tlačítko výhybky	T6A	černá
28. PZ	Přepínač směru jízdy	BACO VS16	



Zadní stanoviště

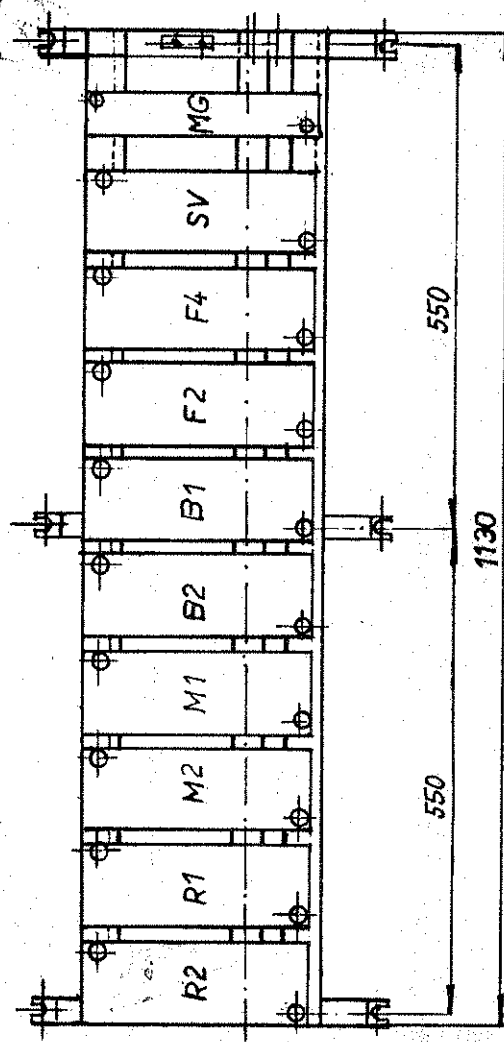
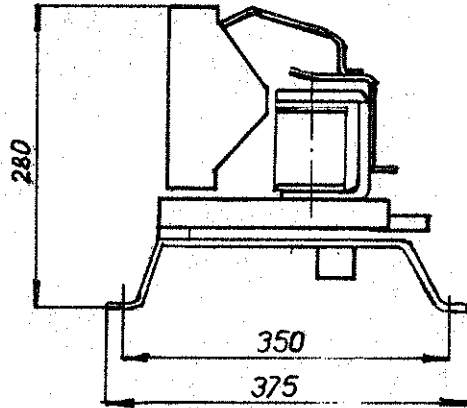
29.	JT	Jízdní tlačítko	T6A	zelená
30.	BT	Brzdové tlačítko	T6A	rudá
31.	VDV	Ovladač dveří	T6G	černá
32.	TZV	Tlačítko zvonce	T6A	zelená
33.	BS	Bezpečnostní spínač	T6A	rudá

Ostatní ovladače

34.	TLC1-3	Tlačítko signalizace cestujících	T6A	černá
35.	ZS1-2	Záchranná brzda	T6A	rudá
36.	TDO	Tlačítko otvírání dveří	T6S2A	zelená
37.	TDZ	Tlačítko zavírání dveří	T6S2A	rudá
38.	VOS1 VOS3	Vypínač osvětlení rámu stykačů	34252-10	

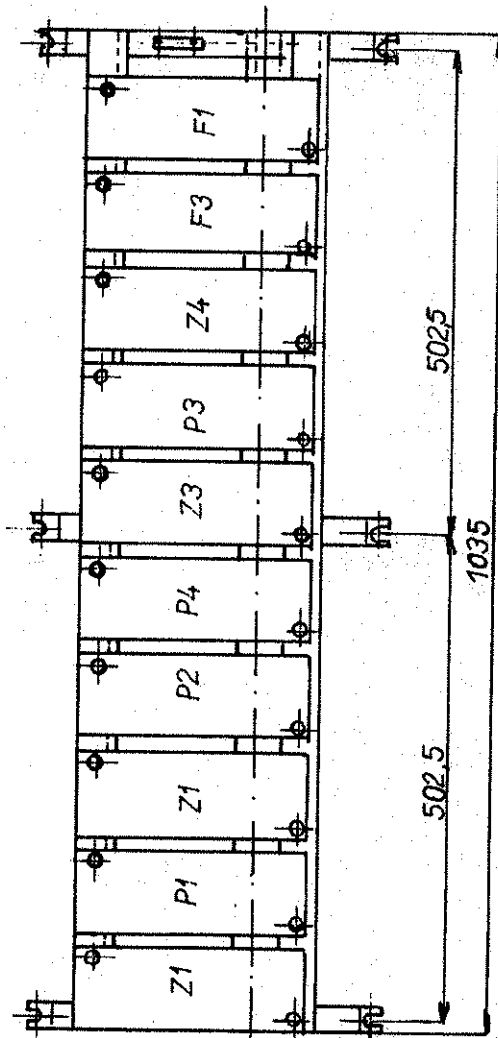
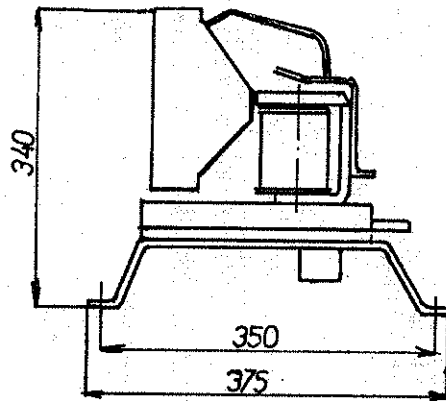
"C" 11/86 T.

TR 37/100



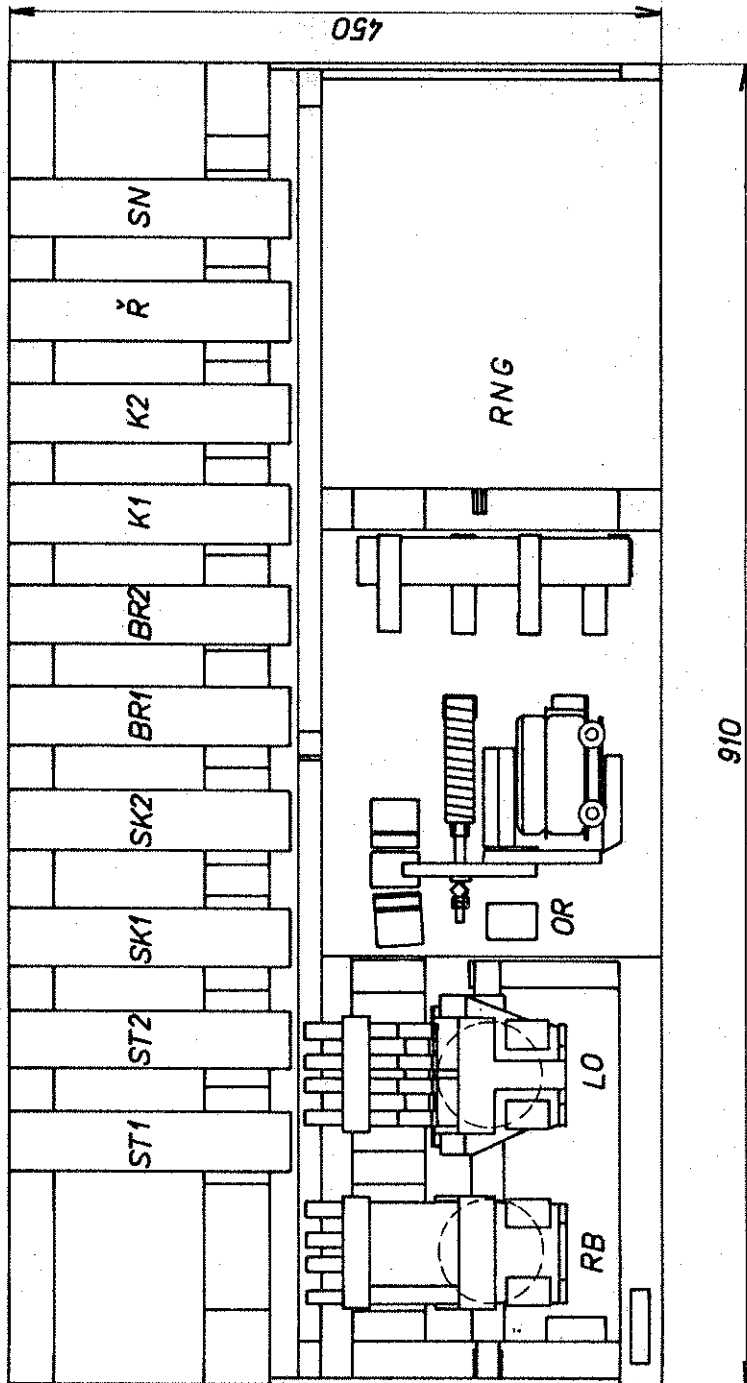
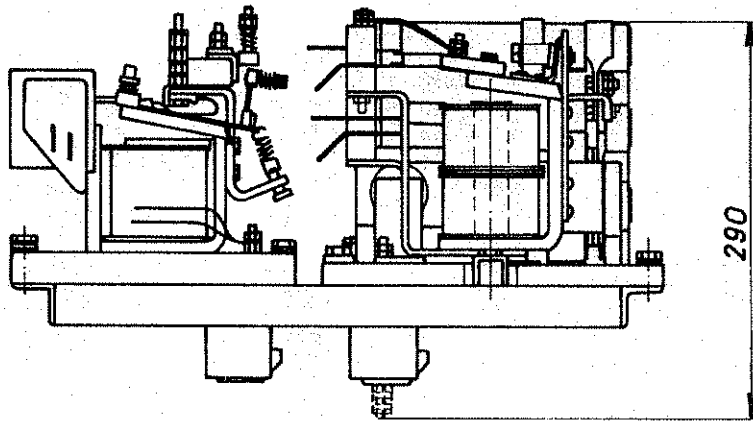
4-40-500063-

TR37/101



4-40-500064a

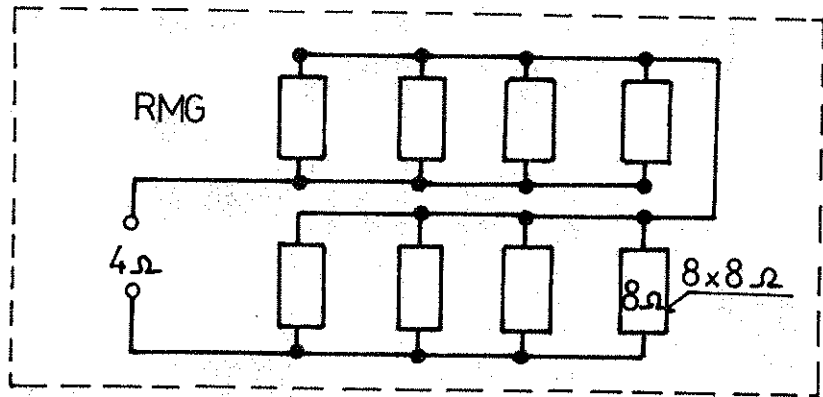
TR 37/102



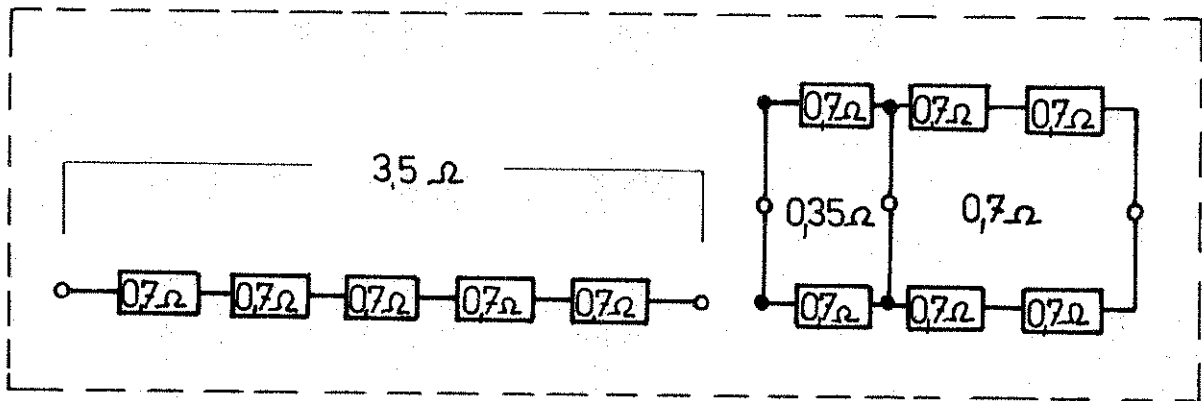
4-40-500 065a

TR37

TR37/153 (RMG)



TR37/150 (RV, R1 + R2)



TR 37/545 (RČ, RPM, RSh)

